

ЕЛЕМЕНТИ МАШИНОЗНАВСТВА ЯК ЗАСІБ ФОРМУВАННЯ ТЕХНІЧНОГО СВІТОГЛЯДУ МАЙБУТНІХ УЧИТЕЛІВ ТЕХНОЛОГІЙ

Анотація. У статті розглядається обґрунтування використання інформації про механічний привод машин як основи для відбору елементів машинознавчих знань, що дозволяють формувати уявлення про принцип дії будь-яких робочих машин в майбутніх учителів технологій. Зміст технічного компоненту підготовки майбутніх вчителів технологій призначений для формування технічного світогляду як особистісної якості. Знання про механічний привод робочих машин пропонується розмістити за такими змістовими лініями: «Джерело енергії механічного руху», «Передавання енергії механічного руху», «Трансформація енергії механічного руху».

Ключові слова: елементи машинознавчих знань, технічний світогляд, механічний привод робочих машин, змістові лінії, структурно-логічні схеми, джерело енергії механічного руху, передача енергії, трансформація енергії.

Elements of engineering science as means of forming of technical world view of future teachers of technologies

Annotation. In the article the ground of the use of information is examined about mechanical cause of machines as bases for the selection of elements of mashinoznavchikh knowledges which allow to form the picture of principle of action of any workings machines for the future teachers of technologies. Table of contents technical the component of preparation of future teachers of technologies intended for forming of technical world view as personality quality. It is suggested to place knowledge about the mechanical occasion of workings machines after such semantic lines: «Energy of mechanical motion», «Passed to energy of mechanical motion», «Transformation of energy of mechanical motion». For every semantic line of

knowledge about machines base elements are selected and they over are brought flow charts.

Keywords: *elements of knowledge are about machines, technical world view, mechanical occasion of working machines, semantic lines, flow charts, energy of mechanical motion source, transmission of energy, transformation.*

Постановка проблеми. Відомо, що до фахової підготовки майбутніх учителів технологій входить загальнотехнічний компонент як сукупність узагальнених техніко-технологічних знань. У результаті їх засвоєння в студентів формується технічне мислення. Технічне мислення відноситься до основних чинників формування технічного світогляду майбутнього вчителя технологій як важливого компоненту професійних якостей фахівця [2; 5; 10].

Проте на шляху формування технічного світогляду майбутнього вчителя технологій існує чимало перешкод. Наприклад, неналежна початкова технічна підготовка студентів, адже шкільний предмет «Креслення» рідко де вивчається, а зміст шкільних природничих предметів не пов'язаний з технікою. Зміст і структура техніко-технологічних знань відповідають змісту діяльності майбутнього інженера (проектування, конструювання, виробництво, експлуатація і ремонт об'єктів техніки), а не майбутнього вчителя технології (розвиток технічного світогляду, технічної ерудиції і формування технічної культури школярів) [12]. Таким чином, існує протиріччя між необхідними фаховими якостями майбутнього вчителя технологій та змістом і структурою техніко-технологічних знань як засобу формування цих якостей.

Аналіз попередніх досліджень. Сутність і структуру політехнічних знань досліджували П. Атутов, Д. Тхоржевський та ін.; критерії оцінювання змісту технічної підготовки розробляли С. Батишев, В. Гусєв, Л.Мороз та ін.; зміст основ машинознавства досліджували В. Белоусов, М. Зарецький, Л. Кудрін та ін.; зміст загальнотехнічної підготовки школярів розробляли О.Сова, Ю. Обрезков та ін.; дидактичні основи вивчення техніки на уроках трудового навчання висвітлювали А. Дьомін, В. Сидоренко, Г. Терещук та ін.

Мета статті полягає в обґрунтуванні використання інформації про механічний привод машин для відбору елементів машинознавчих знань майбутніх вчителів технологій, на основі яких можливо сформувати уявлення про принцип дії будь-яких робочих машин як складових різноманітних технологій, створивши дидактичні умови для становлення їх технічного світогляду.

Виклад основного матеріалу. Складовою загальної культури є технологічна культура як рівень розвитку перетворювальної діяльності людини, який знаходить вираження в сукупності досягнутих технологій матеріального і духовного виробництва. Промислові технології дають відповіді на питання: «Як обробити?», «На чому обробити?» «Чим обробити?» [9; 11]. Реалізація відповідей на друге і третє питання відбувається за допомогою технологічних машин із різних галузей промисловості. Таким чином, знання про техніку і технології виробництва складають зміст технічного компонента підготовки майбутніх фахівців та спрямовані на формування їх технічного світогляду як особистісної якості.

Цілеспрямоване вивчення машинознавства майбутніми вчителями трудового навчання розпочалося з 70-х років ХХ століття. Основною змістовою лінією машинознавства як інтеграції навчальних дисциплін технічного спрямування був фізичний зміст роботи різних технічних об'єктів. Новий підхід до машинознавства як засобу формування технічної підготовки майбутніх учителів трудового навчання був представлений М. Корцем, В. Сидоренком, Д. Тхоржевським та ін. Він полягає в інтеграції машинознавчих знань навколо наукової класифікації машин для формування цілісних знань про машини як засоби сучасного виробництва [6]. Отже, машинознавство – це загальнотехнічна дисципліна технологічної освіти, яка забезпечує процес підготовки студентів до практичної діяльності на основі формування в їх свідомості технологічної картини світу як важливого елементу світогляду [3, с. 3].

Доцільно розглянути підходи до формування знань школярів про технологічну машину запропоновані Д. Тхоржевським та до формування конструкторських вмінь майбутніх інженерів у процесі проектування приводу робочої машини [13]. Д. Тхоржевський пропонував формувати в школярів узагальнені знання про машину на базі вивчення одного типу верстатів. Ідея формування конструкторських знань у майбутніх інженерів також полягає у виборі з сукупності вузлів і агрегатів загального призначення одного агрегату – редуктора та виконання для нього комплексу проектно-конструкторських робіт.

Зміст і структура навчальної дисципліни «Деталей машин» були запропоновані більше 100 років тому німецьким дослідником К. Бахом. Вони відповідають концепції формування в студентів конструкторських знань і вмінь. Увага студентів спрямовується на морфологію деталей і вузлів машин загального призначення та їх проектні і перевірні розрахунки.

На нашу думку доцільно формувати технічний світогляд майбутніх учителів технологій на основі функціональної концепції приводу машин (вивчення деталей і вузлів машин загального призначення відбуватиметься у процесі функціонального аналізу приводу машин). Привод, - двигун і передача, є однією з основних частин будь-якої машини [8, с.5]. Структурна схема приводу включає двигун і передачу (трансмісію). Остання призначена для передавання енергії двигуна до робочого органа і може бути механічною, електричною, гідравлічною, пневматичною і комбінованою [8, с. 6]. У цьому відношенні Й. Гушулей пише: «Структура інтегрованого курсу основ техніки повинна охоплювати блок технічних відомостей про передачу і перетворення енергії (механічні, гідравлічні, пневматичні, теплові, електричні канали передачі енергії)» [4, с.27]. Для змістового структурування елементів машинознавчих знань враховують такі критерії зв'язків між ними: наявність причинно-наслідкових відношень; родо-видові зв'язки; функціональні зв'язки; зв'язки між елементами, один з яких входить до складу іншого [7].

Відбір змісту навчального матеріалу про привод машин ми пропонуємо концентрувати навколо провідної ідеї, сформульованої для технічної творчості

Г. Альтшуллером у законі «енергетичної провідності» технічних систем: «Необхідною умовою принципової життєздатності технічної системи є наскрізний прохід енергії по всіх частинах системи» [1, с. 73]. Дію даного закону ілюструє механічний привод машини, в якому ознакою є наскрізна передача і перетворення енергії від двигуна через трансмісію до робочого органа. Розглянемо привод швейної машини і привод конвеєра, які відповідають елементам знань з машинознавства школярів та майбутніх вчителів технологій (див. рис. 1 і 2).

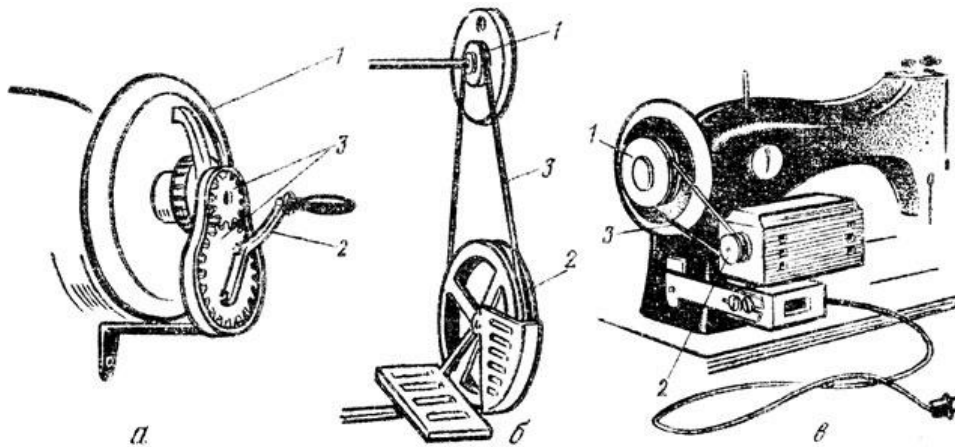


Рис. 1. Привод швейних машин: а – ручний, б – ножний, в – електричний; елементи: 1 – ведучий, 2 – ведений, 3 – передавальний

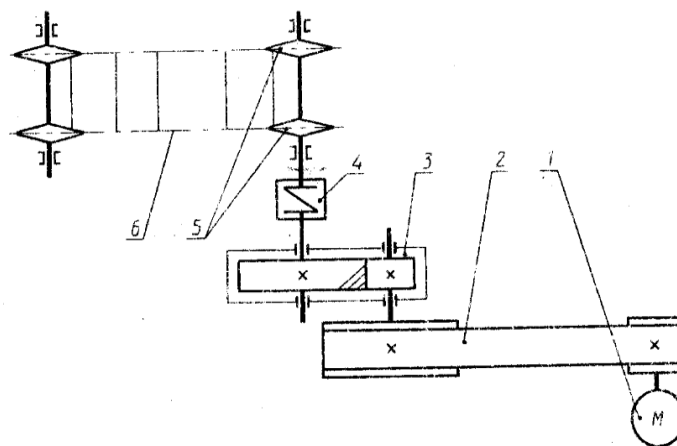


Рис.2. Привод конвеєра: 1 – двигун; 2 – пасова передача; 3 – циліндричний редуктор; 4 – муфта; 5 – ведуча зірочка конвеєра; 6- тяговий ланцюг [15,с. 24]

На рис.1 зображено ланку, до якої приєднується джерело енергії механічного руху (рука людини, нога людини, електродвигун) та передавач - перетворювач енергії – циліндрична зубчаста і пасова передачі. На рис. 2

зображено джерело енергії механічного руху (електродвигун), передавачі - перетворювачі енергії (відкрита пасова передача і замкнута передача (циліндричний редуктор)), муфта і робочий орган конвеєра. З аналізу рисунків видно, що навчальний матеріал про механічний привод будь-якої складності можна згрупувати навколо трьох змістових ліній: «Джерело енергії механічного руху», «Передавання енергії механічного руху», «Трансформація енергії механічного руху».

Для змістової лінії «Джерело енергії механічного руху» головними елементами знань будуть поняття про види джерел енергії механічного руху, основні параметри і похідні параметри. Основні види джерел механічного руху: водяне колесо, гідравлічна турбіна, парова турбіна, газова турбіна, електродвигун, двигун внутрішнього згорання. За базові параметри приводу приймають потужність на вхідному і вихідному валах та частоти обертання цих валів [14], тому вони будуть основними параметрами джерела енергії механічного руху. Відомо, що обертальний момент вхідного вала приводу збігається з напрямком його обертання і за фізичним змістом є рушійним, а обертальний момент вихідного вала приводу протилежний напрямку його обертання і за фізичним змістом є моментом сил опору [14], тому ми його відібрали в якості похідних параметрів. Структурно-логічна схема знань про змістову лінію «Джерело енергії механічного руху» має такий вигляд:

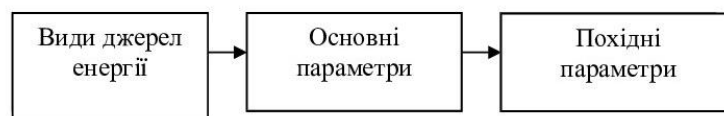


Рис. 3. Структурно - логічна схема знань про змістову лінію «Джерело енергії механічного руху»

Для змістової лінії «Передавання енергії механічного руху» головними елементами знань будуть поняття механічна передача (циліндрична і конічна зубчасті, черв'ячна, гвинт-гайка, ланцюгова, пасова) та схема з'єднань елементів приводу машини. Зміст головних елементів знань розкривається через інформацію про призначення, будову і принцип дії механічних передач та

через інформацію про комбінації механічних передач залежно від розташування (горизонтального або вертикального) вихідного вала приводу машини. Зустрічаються випадки розташування валів: в одній горизонтальній площині; у декількох горизонтальних площинах; у горизонтальних і вертикальних площинах та ін. Для останнього випадку можливі такі комбінації: двигун – напівперехресна пасова передача; двигун – черв’ячна передача; двигун – гвинтова передача та ін. Структурно-логічна схема знань про змістову лінію «Передавання енергії механічного руху» має такий вигляд:

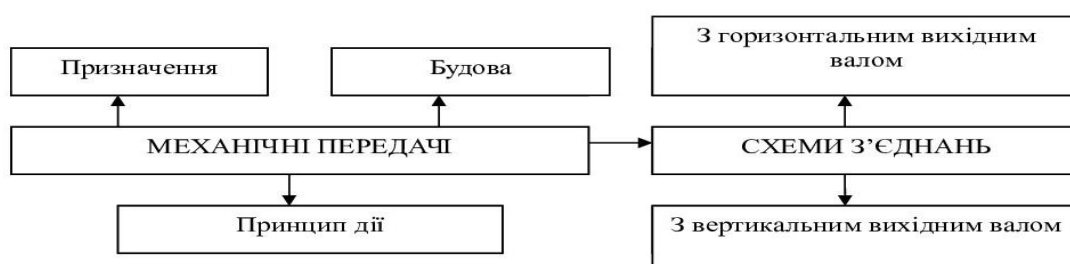


Рис. 4. Структурно - логічна схема знань про змістову лінію «Передавання енергії механічного руху»

Для змістової лінії «Трансформація енергії механічного руху» головними елементами знань будуть поняття про «золоте правило» механіки, ККД, передаточне число, обертальний момент, колова сила. Тут у змісті «золотого правила» механіки використанні не факти залежності сили від переміщення, а факти залежності сили від швидкості. Передаточне число обчислюють за формулами [14; 15]:

$$u = z_2 / z_1, \quad (1)$$

де z_2 – кількість зубів веденого колеса;

z_1 – кількість зубів ведучого колеса.

$$u = d_2 / d_1 (1-\varepsilon), \quad (2)$$

де d_2 – діаметр веденого шківа;

d_1 – діаметр ведучого шківа;

ε – коефіцієнт пружного ковзання.

$$T_2 = T_1 u \eta, \quad (3)$$

де T_2 – обертальний момент на веденому валу, Н м;

T_1 – обертальний момент на ведучому валу, Н м;

η – коефіцієнт корисної дії.

$$F_t = T_2 d_2 / 2, \quad (4)$$

де F_t – колова сила, Н;

d_2 – ділительний діаметр веденого колеса.

Структурно-логічна схема знань про змістову лінію «Трансформація енергії механічного руху» має такий вигляд:

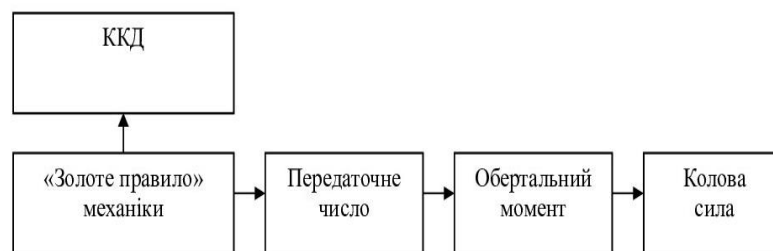


Рис. 5. Структурно - логічна схема знань про змістову лінію «Трансформація енергії механічного руху»

Висновки. Основна ознака змісту машинознавчих знань для майбутніх учителів технологій – світоглядна функція. Машинознавчі знання мають стати складовою технологічної культури майбутнього вчителя технологій, а не засобом розв’язання проектно-конструкторських завдань, як у випадку фахової підготовки майбутнього інженера.

Відбір елементів машинознавчих знань проводять з наукової інформації про механічний привод робочих машин. Знання про механічний привод мають політехнічні властивості та переносяться на процес вивчення будь-яких робочих машин з різних галузей виробництва.

Проектування структури і змісту знань про елементи машинознавства з світоглядною функцією виконують за таких змістових ліній: « Джерело енергії механічного руху», «Передавання енергії механічного руху», «Трансформація енергії механічного руху».

Література:

1. Альтшуллер Г. С. Творчество как точная наука. Теория решения изобретательских задач / Г. С. Альтшуллер. – М.: Сов. радио, 1979. – 184 с.
2. Говоров Є. М. Роль технічного мислення к системі професійної діяльності вчителя технологій / Є. М. Говоров // Вісник Чернігівського національного педагогічного університету. Серія: Педагогічні науки / Чернігів. нац. пед. ун-т ім. Т. Г. Шевченка. – Чернігів: ЧНПУ ім. Т. Г. Шевченка, 2014. – Вип. 117. – С. 96 – 99.
3. Грабарник А. М. Машиноведение (Основы теплотехника): учебное пособие / А. М. Грабарник, С. Я. Грабарник. – Тольятти: Изд-во ТГУ, 2012. – 103 с.
4. Гушулей Й. М. Теорія і практика загальнотехнічної підготовки учнів у процесі трудового навчання: автореф. дис. на здобуття наук. ступеня доктора пед. наук: 13.00.02 / Й. М. Гушулей; Ін-т педагогіки АПН України. – К., 2000. – 36 с.
5. Дрозденко В. М. Формування технологічної культури майбутнього вчителя технологій / В. М. Дрозденко, А. М. Грязна // Вісник Чернігівського національного педагогічного університету. Серія: Педагогічні науки / Чернігів. нац. пед. ун-т ім. Т. Г. Шевченка. – Чернігів: ЧНПУ ім. Т. Г. Шевченка, 2014. – Вип. 117. – С. 109 – 112.
6. Кас'ян І. Машинознавча складова у змісті підготовки майбутніх учителів технологій. Історичний аспект [Електронний ресурс] // Наукові конференції. – Режим доступу: <http://www.oldcof.neasmo.org.ua/node/145>
7. Мартинюк А. П. Структурування знань як педагогічна проблема / А. П. Мартинюк // Оновлення змісту, форм та методів навчання і виховання в закладах освіти: зб. наук. пр. / Рівнен. держ. гуманіт. ун-т. – Рівне: Вид-во РДГУ, 2013. – Вип. 7. – С. 101 – 105.
8. Приводы машин: Справочник / В. В. Длоугий, Т. И. Муха, А. П. Цупиков, Б.В. Януш; под общ. ред. В. В. Длугого. – Л.: Машиностроение, Ленингр. отд-ние, 1982. – 383 с.

9. Саксаганский Т. Г. Школьнику об организации производства: кн. для учащихся ст. кл. сред. шк. / Т. Г. Саксаганский; под ред. Н. К. Моисеевой. – М.: Просвещение, 1988. – 128 с.

10. Сидоренко В. Машинознавство як компонент фахової підготовки вчителя трудового навчання / В. Сидоренко, В. Курок // Трудова підготовка в закладах освіти.–2002.–№1.–С.5–7.

11. Симоненко В. Д. Технология: учебник для учащихся общеобразовательных учреждений / В.Д. Симоненко, О. П. Очинин, Н. В. Матяш; под ред. В.Д. Симоненко. – М.: Вентана-Граф, 2012. – 224 с.

12. Ткачук С. І. Особливості техніко-технологічної підготовки вчителя трудового навчання / С. І. Ткачук // Наукові записки / Кіровоград. держ. пед. ун-т ім. Володимира Винниченка. – Кіровоград: КДПУ ім. В. Винниченка, 2012. – Вип. 112: Серія: Педагогічні науки. – с. 324 – 333.

13. Тхоржевський Д. О. Методика трудового та професійного навчання. Частина І. Теорія трудового навчання / Д. О. Тхоржевський. – К.: РННЦ «ДНІТ», 2000. – 248 с.

14. Чернилевский Д. В. Детали машин. Проектирование приводов технологического оборудования: учебное пособие для студентов вузов / Д. В. Чернилевский. – М.: Машиностроение, 2003. – 560 с.

15. Шейнблит А. Е. Курсовое проектирование деталей машин: учебное пособие / А. Е. Шейнблит. – Калининград: Янтарный сказ, 2002. – 454 с.